
Сопоставительный анализ влияния класса бетона на несущую способность железобетонных колонн небольшой гибкости со смешанным армированием

А.Г. Умаров¹, Р.Г. Умаров¹, А.М. Блягоз²

¹Донской государственный технический университет

²Кубанский государственный аграрный университет имени И.Т. Трубилина

Аннотация: В статье рассмотрены вопросы эффективного использования смешанного армирования, в зависимости от класса бетона железобетонных колонн. Представлены результаты численного эксперимента для железобетонных колонн небольшой гибкости со смешанным армированием.

Ключевые слова: бетон, арматура, железобетон, предварительное напряжение, относительный эксцентриситет, смешанное армирование, колонна, несущая способность.

Эффективное использование высокопрочной арматуры в железобетонных конструкциях – важная и актуальная задача сегодняшнего дня. С целью снижения расхода материалов, в особенности стали, необходимо шире использовать в производстве железобетонных конструкций высокопрочные материалы. В последние годы существенно возрос интерес исследователей к железобетонным конструкциям со смешанным армированием [1-3].

Конструкции со смешанным армированием имеют ряд преимуществ. Они обладают большой податливостью и способностью к энергопоглощению, что весьма важно при строительстве в сейсмостойких районах. В конструкциях со смешанным армированием снижаются потери предварительного напряжения от усадки и ползучести бетона, раньше наступает стабилизация выгиба элемента, и уменьшаются его значения, снижается усилие обжатия, облегчается силовая форма, уменьшаются операции по преднапряжению и передаточная прочность бетона. В конструкциях со смешанным армированием предусматриваются обрывы ненапрягаемой арматуры в соответствии с эпюрой внутренних усилий, что, в конечном счете, позволяет снизить расход стали [4-6].

Работа железобетонных колонн под нагрузкой существенно зависит от гибкости, относительного эксцентриситета внешней силы, сочетаний в сечении предварительно растянутой, предварительно сжатой и ненапрягаемой арматуры, класса бетона и других факторов [7-8].

Для определения влияния класса бетона на несущую способность железобетонных колонн был выполнен численный эксперимент - были просчитаны колонны (рис. 1) по разработанной программе расчета (рис. 2).

Расчет производился по недеформированной схеме [9, 10], с помощью программного комплекса «Колонна 2014», разработанной на кафедре Железобетонных и каменных конструкций Ростовского государственного строительного университета Аксеновым В.Н. и Мкртычяном А.М.

В программе численного эксперимента варьировались следующие параметры:

- Класс бетона: В30 и В80.
- Относительный эксцентриситет внешней силы $e_0/h \approx 0; 0,3$ и $0,7$.
- Предварительное напряжение: - растяжение - $\sigma_{sp} = 760$ МПа
- сжатие - $\sigma_{sc} = 400$ МПа.

Постоянными оставались следующие параметры:

- Длина элементов – 300 см, сечение $b \times h = 40 \times 40$ см.
- Армирование: - напрягаемая арматура - $2\phi 18$, класса А-800.
- ненапрягаемая арматура - $2\phi 14$, класса А-800.

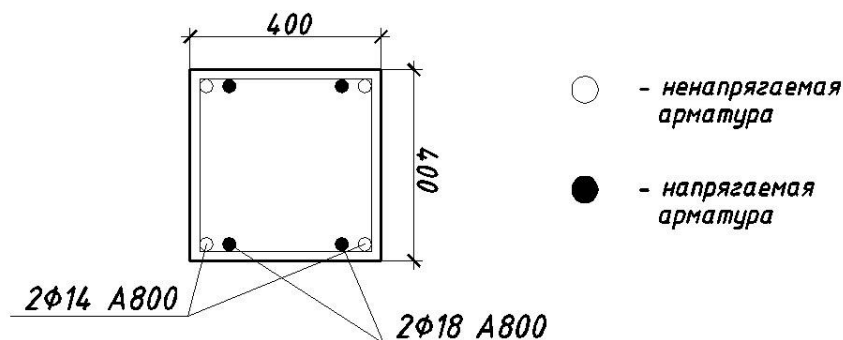


Рис.1 – Схема армирования элемента

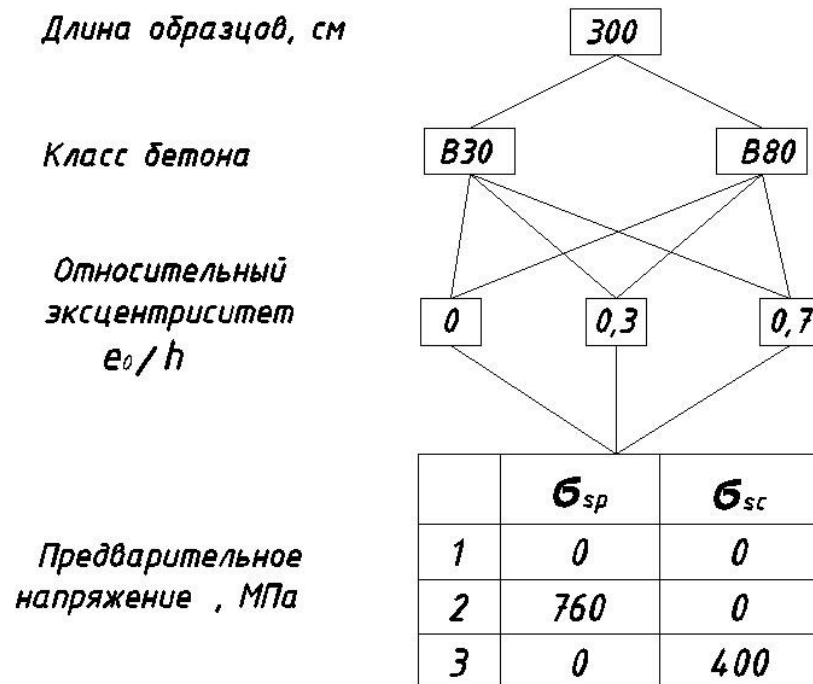


Рис.2 – Программа численного эксперимента

Результаты расчета:

Бетон класса В30, длина колонны - 300 см

Таблица №1

$e_0/h = 0,025$				
	N, кН	e_0 , см	$e_0 \cdot \eta$, см	f, см
1	3309,73	1,333	1,451	0,118
2	2953,52	1,333	1,433	0,1
3	3569,33	1,333	1,456	0,122
$e_0/h = 0,325$				
	N, кН	e_0 , см	$e_0 \cdot \eta$, см	f, см
4	1756,39	13	14,032	1,032
5	1663,6	13	13,903	0,903
6	1892,57	13	14,037	1,037
$e_0/h = 0,725$				
	N, кН	e_0 , см	$e_0 \cdot \eta$, см	f, см
7	894,38	29	30,634	1,634
8	902,53	29	30,487	1,487
9	1049,17	29	30,743	1,743

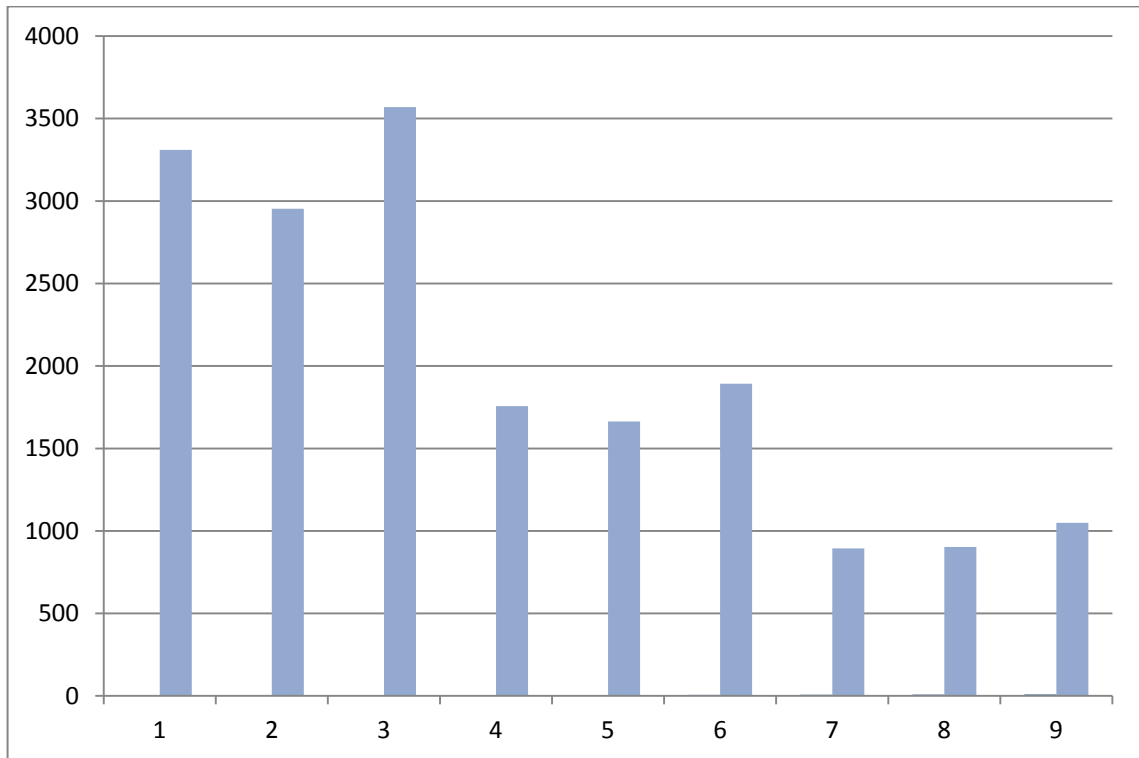


Рис.3 – Несущая способность колонн класса В30

Бетон класса В80, длина колонны - 300 см

Таблица №2

$e_0/h = 0,025$				
	N, кН	e_0 , см	$e_0*\eta$, см	f , см
1	8477,35	1,333	1,581	0,247
2	8110,83	1,333	1,559	0,226
3	8732,1	1,333	1,58	0,247
$e_0/h = 0,325$				
	N, кН	e_0 , см	$e_0*\eta$, см	f , см
4	3465,69	13	14,643	1,643
5	3627,06	13	14,626	1,626
6	3562,83	13	14,593	1,593
$e_0/h = 0,725$				
	N, кН	e_0 , см	$e_0*\eta$, см	f , см
7	1203,52	29	30,759	1,759
8	1379,32	29	30,869	1,869
9	1431,17	29	30,944	1,944

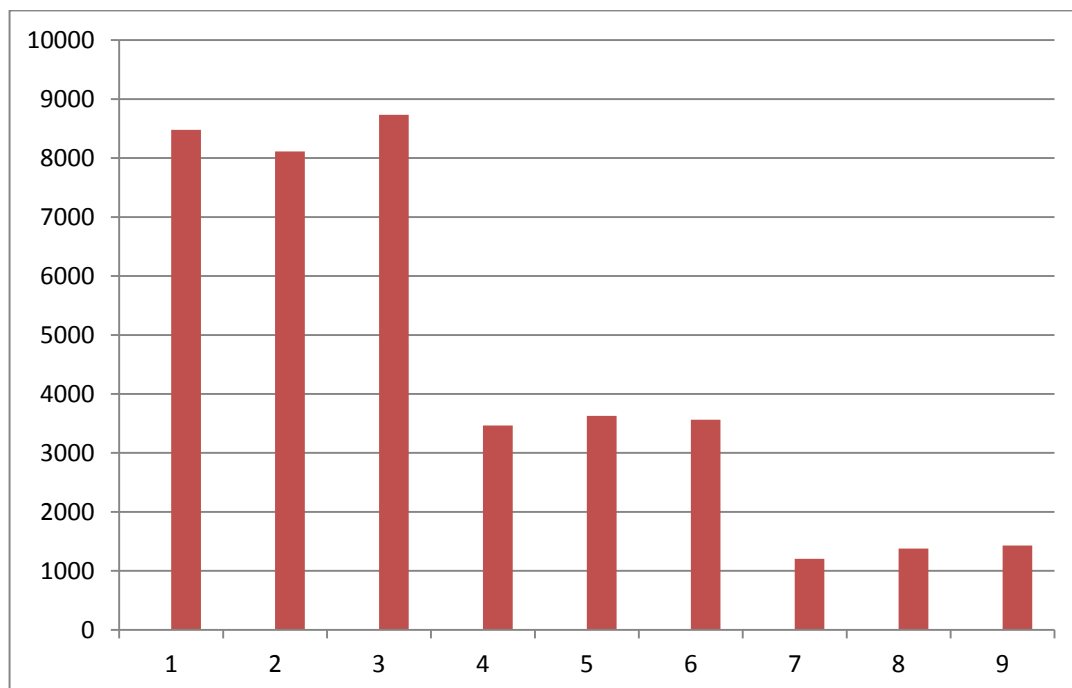


Рис.4 – Несущая способность колонн класса В80

Отношение $\frac{N_u^{80}}{N_u^{30}}$ характеризующее прирост несущей способности:

Таблица №3

$e_0/h = 0,025$			
	N_u^{30} , кН	N_u^{80} , кН	$\frac{N_u^{80}}{N_u^{30}}$
1	3309,73	8477,35	2,56
2	2953,52	8110,83	2,75
3	3569,33	8732,1	2,45
$e_0/h = 0,325$			
	N_u^{30} , кН	N_u^{80} , кН	$\frac{N_u^{80}}{N_u^{30}}$
4	1756,39	3465,69	1,97
5	1663,6	3627,06	2,18
6	1892,57	3562,83	1,88
$e_0/h = 0,725$			
	N_u^{30} , кН	N_u^{80} , кН	$\frac{N_u^{80}}{N_u^{30}}$
7	894,38	1203,52	1,35
8	902,53	1379,32	1,53
9	1049,17	1431,17	1,36

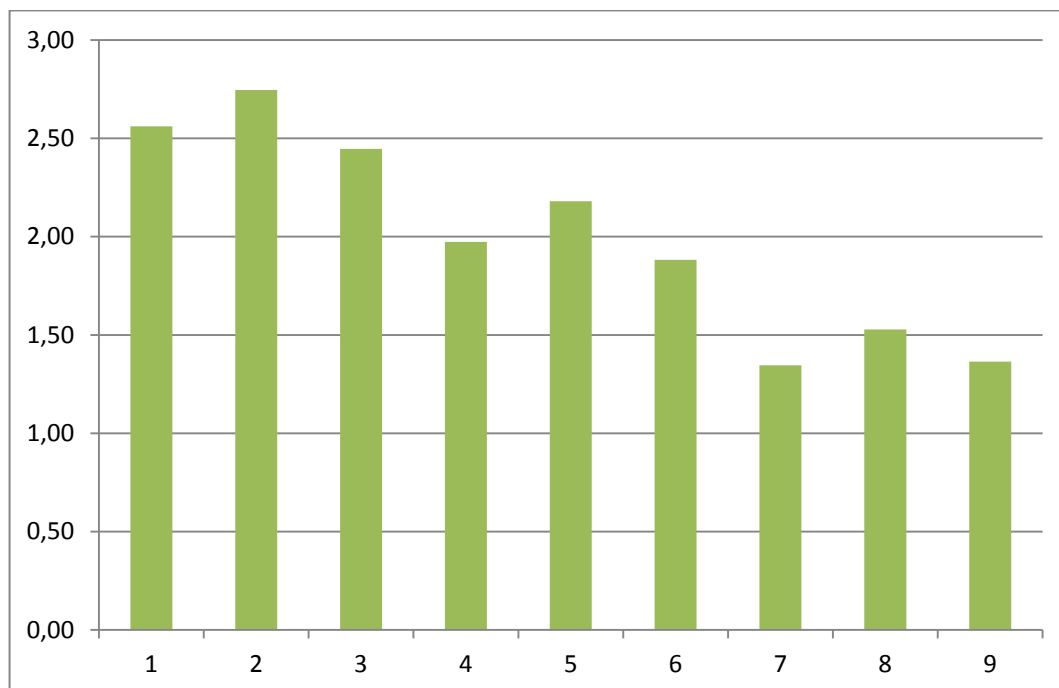


Рис.5 – Отношение несущей способности колонн класса В80 и В30

При длине колонны 300 см и **классе бетона В30** (табл.№1, рис. 3), для всех трех вариантов относительного эксцентриситета ($e_0/h= 0; 0,3; 0,7$) наиболее эффективными являются стойки с предварительно сжатой и ненапрягаемой арматурой.

При длине колонны 300 см и **классе бетона В80** (табл.№2, рис. 4), видны такие же результаты, кроме относительного эксцентриситета $e_0/h= 0,3$ где самыми эффективными оказались стойки с предварительно растянутой и ненапрягаемой арматурой.

Из отношения $\frac{N_u^{80}}{N_u^{30}}$ (табл. №3, рис. 5) характеризующего прирост несущей способности колонны длиной 300 см, благодаря повышению класса бетона с В30 до В80 видно, что:

- при $e_0/h= 0$ - несущая способность увеличилась в 2,4-2,7 раз.
- при $e_0/h= 0,3$ - несущая способность увеличилась в 1,9-2,2 раз.
- при $e_0/h = 0,7$ - несущая способность увеличилась в 1,3-1,5 раз.

Максимальный прирост несущей способности при всех вариантах относительного эксцентриситета наблюдается в стойках с предварительно растянутой и ненапрягаемой арматурой.

Таким образом, проведенные исследования показали, что применение колонн со смешанным армированием целесообразно. Использование смешанного армирования в железобетонных стойках во всех случаях более эффективно, чем стоек с ненапрягаемой арматурой.

Литература

1. Мекеров Б.А., Маилян Р.Л. Аналитические описания для диаграммы растяжения высокопрочной арматурной стали. Новые виды арматуры и ее сварка. // Доклады Всесоюзного совещания в Волгограде. М. – 1982. С. 166-171.
2. Бурцева О.А., Косенко Е.Е., Косенко В.В., Нефедов В.В., Черпаков А.В. Моделирование напряженного состояния арматурных стержней, применяемых при производстве преднапряженных железобетонных конструкций // Инженерный вестник Дона, 2011, №4. URL: ivdon.ru/ru/magazine/archive/n4y2011/549.
3. Metin Husem, Selim Pul. Investigation of strain models for confined high strength concrete // «Sadhama» Vol. 32, Part 3, June 2007, pp. 243-253. – India.
4. Wisena Perceka, Wen-Cheng Liao, Yo-de Wang. High Strength Concrete Columns under Axial Compression Load: Hybrid Confinement Efficiency of High Strength Transverse Reinforcement and Steel Fibers // Materials (Basel). 2016, Vol. 264 (doi: 10.3390/ma9040264).
5. Маилян Д.Р., Польской П.П., Мерват Х., Кургин К.В. О прочности балок из тяжелого бетона при использовании стальной, углепластиковой и комбинированной арматуры, расположенной в два ряда // Инженер-

- ный вестник Дона, 2013, №4. URL: ivdon.ru/ru/magazine/archive/n4y2013/2096/.
6. Хишмах М., Маилян Д.Р., Польской П.П., Блягоз А.М. Прочность и деформативность изгибаемых элементов из тяжелого бетона, армированных стеклопластиковой и стальной арматурой // Новые технологии. 2012. №4. С. 147-152.
 7. Маилян Д.Р., Несветаев Г.В. Зависимость относительной несущей способности колонн от относительного эксцентриситета // Инженерный вестник Дона, 2012, №4-2. URL: ivdon.ru/ru/magazine/archive/n4p2y2012/1334/.
 8. Мурадян В.А. Расчет оптимальной величины защитного слоя бетона колонн квадратного сечения // Инженерный вестник Дона, 2013, №3. URL: ivdon.ru/ru/magazine/archive/n3y2013/1846.
 9. Сухайль Н.Ж. Гибкие железобетонные стойки с неравномерно предварительно обжатými сечениями: дис. ... канд. техн. наук Ростов-на-Дону, 1985. 299 с.
 10. Макаренко Л.П., Фенко Г.А. О снижении прочности бетона на растяжение после длительного обжатия // Бетон и железобетон. 1970. №7. С. 18-20.

References

1. Mekеров В.А., Маилян Р.Л. Доклады Всесоюзного совещания в Волгограде. М. 1982. pp. 166-171.
2. Burtseva O.A., Kosenko E.E., Kosenko V.V., Nefedov V.V., Cherpakov A.V. Inzhenernyj vestnik Dona, 2011, №4. URL: ivdon.ru/ru/magazine/archive/n4y2011/549.
3. Metin Husem, Selim Pul. «Sadhama» Vol. 32, Part 3, June 2007, pp. 243-253. India.



4. Wisena Perceka, Wen-Cheng Liao, Yo-de Wang. *Materials* (Basel). 2016, Vol. 264 (doi: 10.3390/ma9040264).
5. Mailyan D.R., Pol'skoy P.P., Mervat KH., Kurgin K.V. *Inzhenernyj vestnik Dona*, 2013, №4. URL: ivdon.ru/ru/magazine/archive/n4y2013/2096/.
6. Khishmakh M., Mailyan D.R., Pol'skoy P.P., Blyagoz A.M. *Novyye tekhnologii*. 2012. №4. pp. 147-152.
7. Mailyan D.R., Nesvetayev G.V. *Inzhenernyj vestnik Dona*, 2012, №4-2. URL: ivdon.ru/ru/magazine/archive/n4p2y2012/1334/.
8. Muradyan V.A. *Inzhenernyj vestnik Dona*, 2013, №3. URL: ivdon.ru/ru/magazine/archive/n3y2013/1846.
9. Sukhayl' N.ZH. *Gibkiye zhelezobetonnyye stoyki s neravnomerno predvaritel'no obzhatymi secheniyami [Flexible reinforced concrete racks with uneven pre-compressed sections]: dis. ... kand. tekhn. nauk Rostov-na-Donu*, 1985. 299 p.
10. Makarenko L.P., Fenko G.A. *Beton i zhelezobeton*. 1970. №7. pp. 18-20.