

## Целесообразность применения возобновляемых источников энергии на промышленных предприятиях

*М.А. Лебедева, Э.Ф. Идиятуллина, М.С. Чухлатый, А.В. Набоков*

*Тюменский индустриальный университет, Тюмень*

**Аннотация:** В данной статье проведен анализ существующих источников электроснабжения объектов нефтегазовой отрасли, а также исследование возможного применения альтернативных источников энергии на промышленных предприятиях; рассмотрены достоинства и недостатки использования такого вида электропитания для удаленных объектов инфраструктуры.

**Ключевые слова:** энергия, электроснабжение, электростанция, промышленный объект, ветер, солнечная радиация, мощность, энергоустановка, ветровая энергия, источник.

В настоящее время часто встречается, что как вновь открываемые, так и уже использующиеся объекты промышленной инфраструктуры располагаются в удаленных и труднодоступных районах. В связи с чем появляется необходимость строительства протяженных линий электропередачи или подключение к имеющимся источникам, которые не могут обеспечить бесперебойное электроснабжение.

Традиционно электроснабжение линейных потребителей трубопроводов выполняется от вдольтрассовой высоковольтной линии (ВЛ) с установкой в районе расположения электропотребителей комплектных трансформаторных подстанций. ВЛ по своей протяженности зачастую равна длине трубопроводов и может составлять до сотни километров [1].

В качестве одного из вариантов оптимизационных мероприятий предлагается рассмотреть возможность применения солнечно-ветровых электростанций, имеющих небольшую мощность для автономного электроснабжения линейных объектов с небольшой нагрузкой электроприемников (1–10 кВт) [2].

Например:

- площадки электрифицированных узлов запорной арматуры на трубопроводах внешнего транспорта нефтяной и газовой продукции;
- станции электрохимической защиты от коррозии;
- системы обнаружения утечек транспортируемой среды;
- станции связи и линейной телемеханики.

В случае применения возобновляемых источников энергии (ВИЭ), которые располагаются в непосредственной близости от электроприемников (на одной или на смежных площадках), строительство протяженных высоковольтных электрических сетей не требуется.

Возобновляемые источники энергии (ВИЭ) - это энергетические ресурсы постоянно существующих природных процессов на планете, а также продуктов жизнедеятельности биоцентров растительного и животного происхождения [3].

Классифицировать ВИЭ можно по нескольким видам энергии: механическая (относят энергию потоков воды и энергию ветра), тепловая (энергия теплового и солнечного излучения), химическая.

Основная структура ветро-солнечных энергоустановок малой мощности приведены на рис. 1.

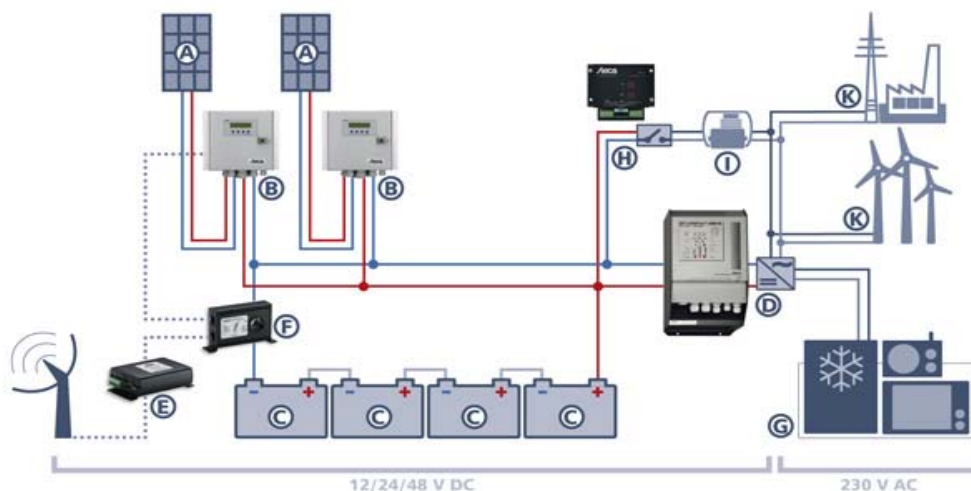


Рис. 1 Структура типовой электростанции на ветро-солнечной энергии

Использование ветро-солнечных электростанций имеет перспективу в районах, с преимуществом ветров и достаточностью солнечного потенциала для того, чтобы выработать необходимую электроэнергию. При анализе карты зон ветро-солнечной активности можно увидеть, что среднегодовая скорость ветра в большинстве регионов России не превышает 5 м/с. Ветровые зоны с наибольшим энергетическим потенциалом расположены в основном на побережье и островах Северного Ледовитого океана от Кольского полуострова до Камчатки. Около 30% экономического потенциала ветроэнергетики сосредоточено на Дальнем Востоке, 14% – в Северном экономическом районе, около 16% – в Западной и Восточной Сибири [4].

Условные зоны ветровой активности приведены на рис. 2.



Рис. 2. Условные зоны среднегодовой ветровой активности России

Большинство районов нашей страны относительно солнечной радиации и наличия ветряной энергии находятся в противофазе, таким образом, при наличии солнечной погоды ветер отсутствует, и наоборот. Именно поэтому, наиболее оптимальным решением является применение гибридной электростанции солнце-ветер, которая позволит обеспечить постоянное электроснабжение автономных объектов, а также уменьшить необходимую мощность. Условные зоны солнечной активности приведены на рис. 3.



Рис. 3. Условные зоны среднегодовой солнечной активности России

Принципом работы гибридной ветросолнечной электростанции является следующее: ветряные генераторы выступают в качестве основных источников электроэнергии, когда недостаточно солнечной радиации, например, наступает темное время суток, а также в дождливую или пасмурную погоду [5, 6].

Фотоэлектрические панели вырабатывают большую часть энергии преимущественно в дневное время суток, либо в безветренную погоду.

Зачастую, природа непредсказуема, случаются моменты, когда благоприятные условия для выработки энергии обоими способами отсутствуют. Например, в ночное время суток без ветра или в пасмурную, и в

то же время, безветренную погоду. В таких случаях питание промышленных объектов будет осуществляться от аккумуляторных батарей, которые находятся в составе электростанции. Запас энергии в аккумуляторных батареях появляется благодаря достаточной ветро-солнечной активности, в момент которой энергия, выработанная от ветрогенераторов и солнечных панелей, поступает потребителям, а избытки накапливаются в батареях [7, 8].

Рассмотрев принципы работы ВИЭ, можно выделить следующие преимущества:

- расположенные в Российской Федерации регионы имеют достаточную ветро-солнечную активность для применения возобновляемых источников энергии;
  - высокий уровень автономности, необходимый для объектов на отдаленных месторождениях;
  - экологичность электроустановок на базе возобновляемых источников энергии благодаря использованию таких источников энергии как солнце и ветер. Таким образом, энергия вырабатывается без применения топлива;
  - уже сегодня возможно использовать потенциал возобновляемых источников энергии, так как темпы развития технологий и современное состояние дел, обеспечивают его высокий уровень и постоянный рост (особенно в солнечной энергетике);
  - у современных электроустановок и электростанций на базе ВИЭ имеется значительный уровень надежности и достаточно большой срок службы (от 20 лет);
  - возможность обеспечения покрытия кратковременных пиковых нагрузок благодаря наличию накопителей электроэнергии (аккумуляторных батарей);
-

- сокращение технического обслуживания до одного раза в год, а вместе с тем и низкие эксплуатационные затраты;
- энергоустановки на базе ВИЭ обеспечивают автоматизацию промышленных предприятий, и позволяет обеспечить их эксплуатацию по безлюдной технологии с помощью осуществления дистанционного контроля за техническим состоянием энергоустановки [9];

Несмотря на ряд значительных преимуществ ВИЭ имеют достаточное количество недостатков:

- аккумуляторные батареи для накопления энергии, которые являются комплектующими энергоустановок ВИЭ, имеют достаточно высокую стоимость и могут достигать 50-60% от полной стоимости всей энергоустановки, что снижает целесообразность их применения;
- ветро-солнечная энергетика является нерегулируемыми источниками энергии, так как количество произведенной энергии зависит от силы ветра и солнечного излучения;
- из-за непостоянства погодных условий невозможно спрогнозировать изменение мощности электростанции, а также количество производимой;
- при возведении промышленных объектов с использованием ВИЭ необходима большая территория под строительство, что ведет за собой увеличение отвода земли и объемов инженерной подготовки, и как следствие увеличение стоимости строительства;
- значительная удельная площадь солнечных панелей (1 м<sup>2</sup> на 150–200 Вт) – правда, этот показатель имеет серьезную тенденцию к улучшению;
- достаточно длительный срок окупаемости (составляет примерно 12–15 лет).

Несмотря на то, что традиционные источники энергоснабжения находятся в преимуществе над ВИЭ для обеспечения крупных

---

промышленных потребителей, оптимальным вариантом использования альтернативных источников является их применение на объектах небольшой мощности, находящихся в удаленности от основного источника питания (например, узлы запорной арматуры, станции линейной телемеханики и связи, станции электрохимической защиты и др.) [10].

Принимая во внимание постоянное улучшение технических характеристик создаваемых генерирующих установок на базе возобновляемых источников энергии, требуется постоянное наблюдение за развитием данного направления, а также ежегодный анализ возможности использования таких установок на объектах нефтегазовой отрасли.

### Литература

1. Голубев С.В. Возобновляемые источники энергии в энергетике газовой отрасли. Перспективы и аспекты применения ВИЭ на объектах ПАО «Газпром» // Газовая промышленность. 2016. № 12/746. С. 72-76.

2. Туровин О.А., Огнев Е.Н., Кочнев А.Е. Применимость ветро-солнечной энергетики в качестве альтернативного источника электроснабжения нефтяных объектов компании // ПРОНЕФТЬ. Профессионально о нефти. 2017. № 2(4). С. 69-74.

3. Соуфер С., Заборски О. Биомасса как источник энергии. М.: Мир, 1985. 368 с.

4. Федчишин В.В., Данилова А.С., Разнобарский И.И., Забелина К.В. Aerogreen: перспективы развития ветро-солнечной энергетики // Технико-экономические проблемы развития регионов: материалы научно-практической конференции с международным участием. Иркутск: Иркутский национальный исследовательский университет. 2015. С. 77-85.

5. Григораш О.В., Корзенков П.Г. Автономные системы электроснабжения на возобновляемых источниках энергии //



Политематический сетевой электронный научный журнал Кубанского государственного аграрного университета. 2013. № 93. С. 646-658. URL: [ej.kubagro.ru/archive.asp?n=93](http://ej.kubagro.ru/archive.asp?n=93).

6. Бальзанников М.И., Елистратов В.В. Возобновляемые источники энергии: аспекты комплексного использования. Самара: Офорт. 2008. 329 с.

7. Yeang K., Richards I. Eco Skyscrapers. Australia: Images Publishing Group, 2007. 160 p.

8. Айроян, З.А., Коркишко А.Н. Управление проектами нефтегазового комплекса на основе технологий информационного моделирования (BIM-технологий) // Инженерный вестник Дона. 2016. № 4. URL: [ivdon.ru/ru/magazine/archive/n4y2016/3816](http://ivdon.ru/ru/magazine/archive/n4y2016/3816).

9. Ермолаев, А. Н., Куриленко Н.И., Давлятчин Р.Р. Особенности регулирования систем газового инфракрасного обогрева // Инженерный вестник Дона. 2015. №2. URL: [ivdon.ru/ru/magazine/archive/n2p2y2015/3042](http://ivdon.ru/ru/magazine/archive/n2p2y2015/3042).

10. Rezk H., Goma M. R., Mohamed M. A., Al shammri M. J. Energy Performance Analysis of On-Grid Solar Photovoltaic System - a Practical Case Study , 2019. №3. Pp. 1292-1301.

### References

1. Golubev S.V. Gazovaya promyshlennost'. 2016. №12/746. Pp. 72-76. URL: [neftegas.info/gasindustry/-12-2016](http://neftegas.info/gasindustry/-12-2016).

2. Turovin O.A., Ognev Ye.N., Kochnev A.Ye. PRONEFT'. Professional'no o nefti. 2017. № 2(4). Pp. 69-74. URL: [ntc.gazprom-neft.ru/research-and-development/proneft/1362](http://ntc.gazprom-neft.ru/research-and-development/proneft/1362).

3. Soufer S., Zaborski O. Biomassa kak istochnik energii [Biomass as a source of energy]. Moscow: Mir, 1985. 368 p.

4. Fedchishin V.V., Danilova A.S., Raznobarskiy I.I., Zabelina K.V. Aerogreen: perspektivy razvitiya vetro-solnechnoy energetiki. Tekhniko-ekonomicheskiye problemy razvitiya regionov: materialy nauchno-prakticheskoy





konferentsii s mezhdunarodnym uchastiyem [Technical and economic problems of regional development: materials of a scientific and practical conference with international participation]. Irkutsk. 2015. Pp. 77-85.

5. Grigorash O.V., Korzenkov P.G. Politematicheskii setevoy elektronnyy nauchnyy zhurnal Kubanskogo gosudarstvennogo agrarnogo universiteta. 2013. № 93. Pp. 646-658. URL: [ej.kubagro.ru/archive.asp?n=93](http://ej.kubagro.ru/archive.asp?n=93).

6. Bal'zannikov M.I., Yelistratov V.V. Vozobnovlyayemye istochniki energii: aspekty kompleksnogo ispol'zovaniya [Renewable energy: aspects of integrated use]. Samara: Ofort. 2008. 329 p.

7. Yeang K., Richards I. Eco Skyscrapers. Australia: Images Publishing Group, 2007. 160 p.

8. Ayroyan, Z.A., Korkishko A.N. Inzenernyj vestnik Dona. 2016. № 4 (43). URL: [ivdon.ru/ru/magazine/archive/n4y2016/3816](http://ivdon.ru/ru/magazine/archive/n4y2016/3816).

9. Yermolayev, A. N., Kurilenko N.I., Davlyatchin R.R. Inzenernyj vestnik Dona. 2015. №2. URL: [ivdon.ru/ru/magazine/archive/n2p2y2015/3042](http://ivdon.ru/ru/magazine/archive/n2p2y2015/3042).

10. Rezk H., Goma M. R., Mohamed M. A., Al shammri M. J. Energy Performance Analysis of On-Grid Solar Photovoltaic System - a Practical Case Study , 2019. №3. Pp. 1292-1301.