

## Применение плит негорючей базальтовой теплоизоляции ROCKWOOL для теплоизоляции наружных стен и повышения пластичности фасадов зданий

*М.И. Бжахов, А.М. Султанова, А.А. Гедгафов*

*Кабардино-Балкарский государственный университет им. Х.М. Бербекова*

**Аннотация:** Рассмотрена возможность применения эффективного утеплителя из жёстких плит негорючей базальтовой теплоизоляции ROCKWOOL не только для обеспечения теплозащитных свойств наружных стен, но и для повышения пластичности фасадов зданий, за счёт устройства выступающих на фасаде вертикальных пилястр, горизонтальных поясов, объёмных геометрических орнаментов с использованием фасадной системы ROCKFACADE. По результатам исследования по данной теме приводятся выводы.

**Ключевые слова:** эффективный утеплитель, негорючая базальтовая теплоизоляция ROCKWOOL, наружная стена, пластичность, фасад здания, пилястра, пояс, ROCKFACADE.

Вопросы, связанные с повышением теплозащитных качеств наружных ограждений и архитектурно-художественной выразительности зданий, рассмотрены в следующих источниках [1-10], а также в нормативных документах (СП 50.13330.2012. «Тепловая защита зданий» /ГОССТРОЙ России, ФГУП ЦПП, 2011 г. – 122 с.; СП 23.101-2004 «Проектирование тепловой защиты здания» /ГОССТРОЙ России, ФГУП ЦПП, 2004 г. – 186 с.; СНиП 23-01-99\*. Строительная климатология. – М.: Госстрой России, ГУП ЦПП, 2003 г. – 74 с.). Первый архитектурный объект, расположенный в г. Нальчик Кабардино-Балкарской республики по ул. Пирогова, 4, где был применён эффективный утеплитель из жёстких плит негорючей базальтовой теплоизоляции ROCKWOOL в качестве теплоизоляции наружных стен из кирпичной кладки – это здание МКОУ центр образования «УСПЕХ» (ГАП Бжахов М.И., сдан в эксплуатацию в 2012 году). На фасаде и плане этого здания (см. рис.1, 2) можно увидеть вертикальные пилястры, которые повышают пластичность фасада за счёт падающих теней от них на

наружные стены. Пилястры устроены благодаря утолщению кирпичной кладки стен на 130 мм. Для наружной отделки стен здания принята

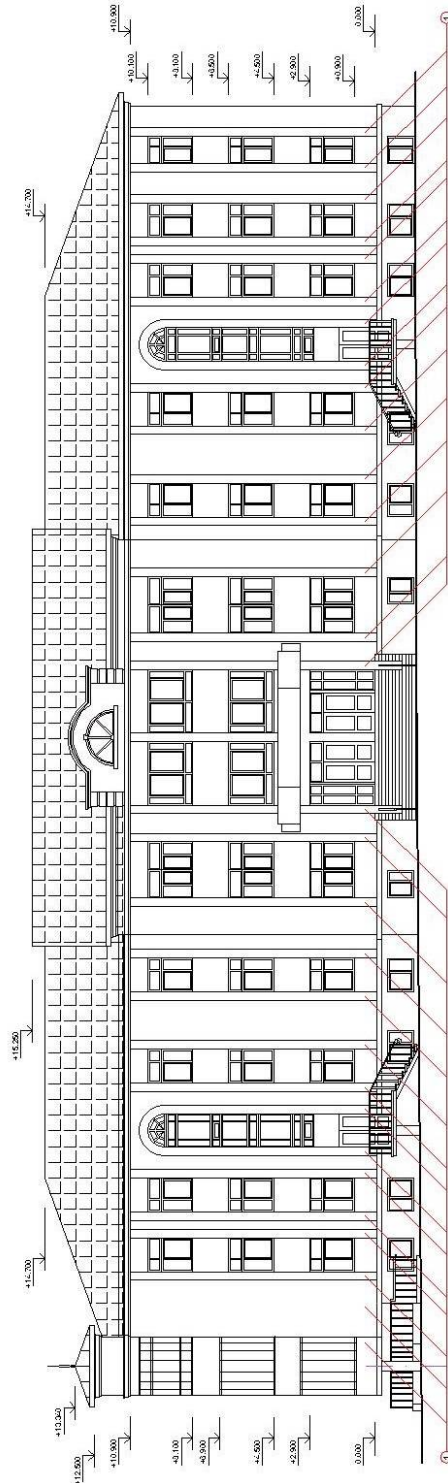


Рис. 1. Фасад учебного корпуса образовательного

центра «Успех» в г. Нальчик КБР

1 - пилястры

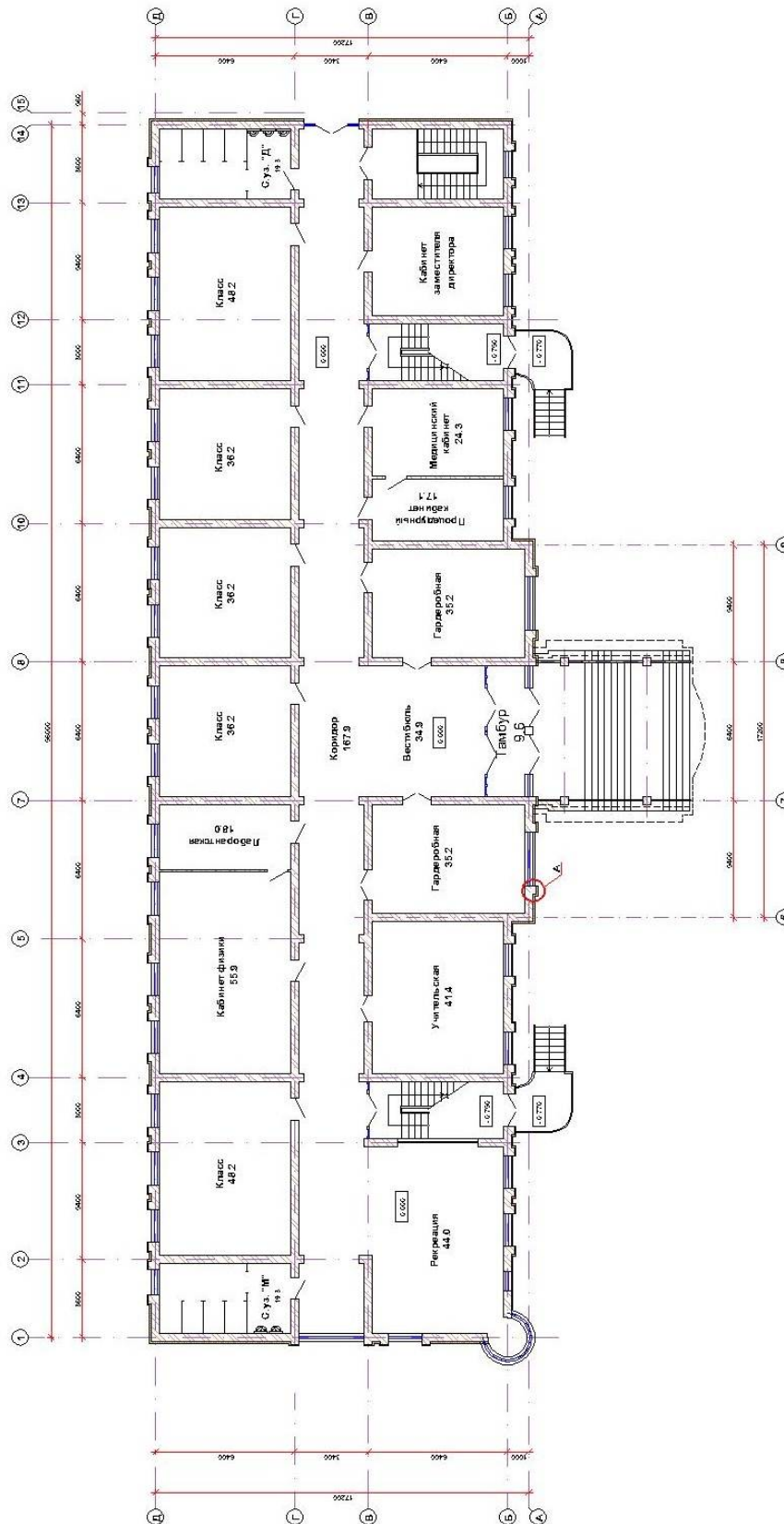


Рис. 2. План на отм. 0.000 учебного корпуса образовательного центра «Успех» в г. Нальчик КБР

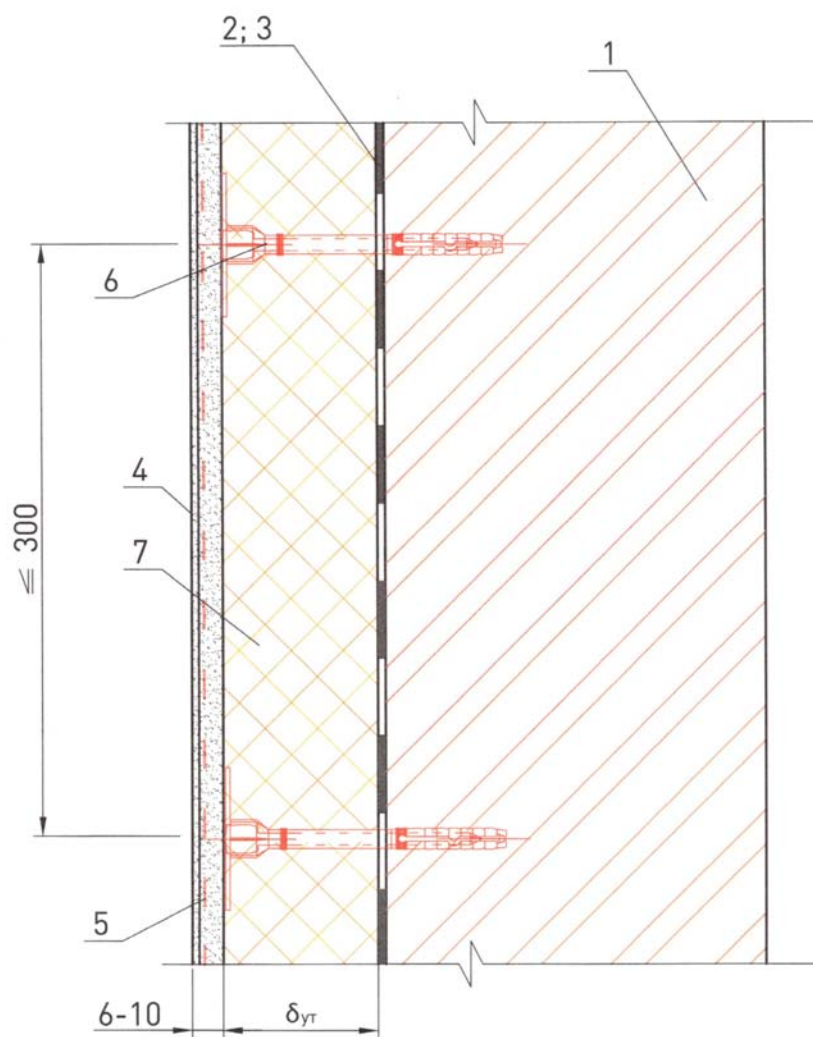


Рис. 3. Наружная отделка стен здания с использованием системы ROCKFACADE

- 1 – стена;
- 2 – грунтовка ROCKforce;
- 3 – клеевой состав для приклейки плит теплоизоляции и устройства базового защитного слоя ROCKmortar или ROCKglue;
- 4 – декоративная штукатурка, сухая смесь ROCKdecorsil;
- 5 - армирующая сетка ROCKfiber;
- 6 – дюбель полиамидный ROCKclip;
- 7 – теплоизоляционные плиты из каменной ваты ФАСАД БАТТС ЭКСТРА.

технология мокрого штукатурного фасада с использованием системы ROCKFACADE согласно разработке ОАО «ЦНИИ Промзданий» [2] (см. Рис. 3), основные физико-технические характеристики теплоизоляционных плит двойной плотности системы ROCKFACADE [2] указаны ниже в таблице.

Основные физико-технические характеристики теплоизоляционных плит двойной плотности системы ROCKFACADE

Таблица

Наименование показателя	Значение
Группа горючести (класс пожарной опасности)	НГ
Теплопроводность, Вт/м×К	0,037
Паропроницаемость, мг/м×ч×Па	0,3
Плотность, кг/м <sup>3</sup> , ±10%	Верхний слой 180 Нижний слой 102
Длина, мм	1000, 1200
Ширина, мм	600
Толщина, мм	70-250

На рис. 4 показано решение узла «А», демонстрирующее устройство пилястры в наружной стене традиционным способом, за счёт увеличения толщины кирпичной кладки. Гладкие части, и выступающие пилястры наружных стен здания облицованы жёсткими плитами негорючей базальтовой теплоизоляции ROCKWOOL одинаковой толщины, которая подобрана в соответствии с теплотехническим расчётом.

Нами предлагается новый способ устройства пилястр для наружных стен зданий с применением облицовки из жёстких плит негорючей базальтовой теплоизоляции ROCKWOOL большей толщины в местах устройства пилястр, по сравнению с толщиной облицовочных плит,

подбираемой по теплотехническому расчёту для остальной части наружных стен (см. рис. 5). Такое решение пилястр позволит значительно сократить объём кирпичной кладки наружных стен, а значит, и сократятся трудозатраты

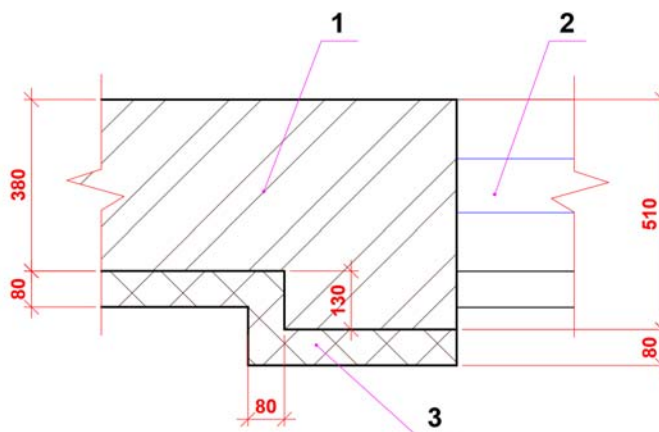


Рис. 4. Узел «А» - устройство пилястры традиционным способом

- 1 – наружная стена из кирпичной кладки;
- 2 – оконный проём;
- 3 – облицовка плитами ROCKWOOL (одной толщины)

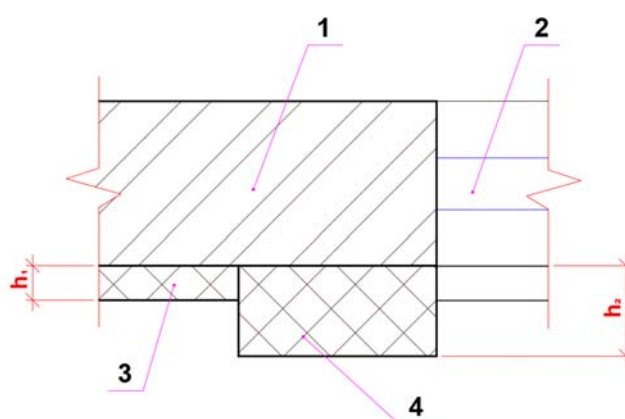


Рис. 5. Новый способ устройства пилястр для наружных стен зданий с применением облицовки из плит ROCKWOOL разной толщины

- 1 – наружная стена из кирпичной кладки;
- 2 – оконный проём;

- 3 – облицовка плитами ROCKWOOL толщиной  $h_1$ ;
- 4 – облицовка плитами ROCKWOOL толщиной  $h_2$  ( $h_2 > h_1$ )

на их устройство, нагрузки на фундамент и на основание здания. Применение облицовки наружных стен жесткими плитами негорючей базальтовой теплоизоляции ROCKWOOL разной толщины позволит создавать не только вертикальные пилястры, но и горизонтальные пояса, а также разные формы геометрического орнамента (квадрат, ромб, прямоугольник, треугольник и т.д.), выступающего над общей наружной плоскостью стены, что позволит значительно повысить пластичность и архитектурно-художественную выразительность фасадов зданий.

#### **Выводы:**

1. Эффективный утеплитель из жестких плит негорючей базальтовой теплоизоляции ROCKWOOL можно применять не только для повышения теплозащитных и звукоизоляционных качеств наружных стен, но и для усиления их пластичности путём устройства из этих плит пилястр, геометрического орнамента различной формы.
2. Новый способ устройства пилястр позволит значительно сократить: объём кирпичной кладки наружных стен; трудозатраты; нагрузки на фундамент и на основание здания.
3. Пластичность фасада здания можно повысить, применяя геометрический орнамент из жестких плит негорючей базальтовой теплоизоляции ROCKWOOL.

#### **Литература**

---



1. Бжахов М.И., Карданов Л.Т., Кучуков М.А., Антипова Е.А., Люев А.Х. Повышение теплозащитных качеств наружной ограждающей конструкции жилого дома типовой серии // Инженерный вестник Дона, 2016, №2. URL: [ivdon.ru/magazine/archive/n2y2016/3544](http://ivdon.ru/magazine/archive/n2y2016/3544).
  2. Гликин С.М., Воронин А.М. Наружные стены, стены подвала, покрытия, чердачные перекрытия, перегородки, ограждающие конструкции мансард и полы с теплоизоляцией из плит из каменной ваты ROCKWOOL. Материалы для проектирования. Чертежи узлов. Шифр М24.26/07. М.: ОАО "ЦНИИПромзданий", 2017. 438 с.
  3. ROCWOOL «ФАСАДНАЯ СИСТЕМА». Альбом технических решений: - М.: ROCWOOL, 2011. – 54с.
  4. Гамбург Ю. П. Учет тепла вносимого солнечной радиацией. М.: Госстройиздат, 1966. - 100 с.
  5. Хуранов В.Х., Бжахов М.И., Карданов Л.Т., Шогенова Ф.М. Подкова - символ г. Нальчика в архитектуре столицы КБР // Инженерный вестник Дона, 2014, №4. URL: [ivdon.ru/magazine/archive/n4y2014/2696](http://ivdon.ru/magazine/archive/n4y2014/2696).
  6. Круглова А.И. Климат и ограждающие конструкции. М.: Госстройиздат, 1970. - 169 с.
  7. Страхова Н.А., Лебединский П.А. Анализ энергетической эффективности экономики России // Инженерный вестник Дона, 2012, №3. URL: [ivdon.ru/magazine/archive/n3y2012/999](http://ivdon.ru/magazine/archive/n3y2012/999).
  8. Роджерс Т. С. Проектирование теплозащиты зданий. Пер. с англ. М.: Стройиздат, 1966. - 226 с.
  9. Szokolay S.V. Environmental science handbook for architects and builders Lancaster: Construction Press, 1980. 532 p.
  10. Rosemann A., Kaase H. Lightpipe application for daylight systems // Solar Energy. 2005. Vol. 78. pp. 772-780.
-



## References

1. Bzhakhov M. I., Kardanov L. T., Kuchukov M. A., Antipova E. A., Loew A. H. Inzhenernyj vestnik Dona (Rus), 2016, №2. URL: [ivdon.ru/ru/magazine/archive/n2y2016/3544/](http://ivdon.ru/ru/magazine/archive/n2y2016/3544/).
  2. Glikin S. M., Voronin A. M. Naruzhnye steny, steny podvala, pokrytiya, cherdachnye perekrytiya, peregorodki, ograzhdaushchie konstrukcii mansard i poly s teploisolyaciey iz plit iz kamennoy vaty ROCKWOOL. Materialy dlya proektirovaniya. Chertezhi uzlov. Shifr M24.26/07 [Exterior walls, basement walls, coverings, garret floors, partitions, attic walls and floors with heat insulation from ROCKWOOL stone wool slabs. Materials for design. Drawings knots. Code M24.26 / 07]. M.: OAO "TSNIIPromzdaniy", 2017. 438 p.
  3. ROCKWOOL «FASADNAYA SISTEMA». Al'bom tekhnicheskikh resheniy [ROCKWOOL "FACADE SYSTEM". Album of technical solutions]. M: Rocwool, 2011. 54 p.
  4. Gamburg Yu. P. Uchet tepla vnosimogo solnechnoy radiatsiey [Allowance of heat contributed by solar radiation]. M.: Gosstroyizdat, 1966. 100 p.
  5. Khuranov V.Kh., Bzhakhov M.I., Kardanov L.T., Shogenova F.M. Inzhenernyj vestnik Dona (Rus), 2014, №4. URL: [ivdon.ru/magazine/archive/n4y2014/2696/](http://ivdon.ru/magazine/archive/n4y2014/2696/).
  6. Kruglova A.I. Klimat i ograzhdayushie konstruksii [Climate and walling]. M.: Gosstroyizdat, 1970. 169 p.
  7. Strakhova N.A., Lebedinskiy P.A. Inzhenernyj vestnik Dona (Rus), 2014, №4. URL: [ivdon.ru/magazine/archive/n3y2012/999/](http://ivdon.ru/magazine/archive/n3y2012/999/).
  8. Rodzhers T. S. Proektirovanie teplozashchity zdaniy. Per. s angl. [Design of thermal insulation of buildings]. M.: Stroyizdat, 1966. 226 p.
  9. Szokolay S.V. Environmental science handbook for architects and builders Lancaster: Construction Press, 1980. 532 p.
  10. Rosemann A., Kaase H. Lightpipe application for daylight systems. Solar Energy. 2005. Vol. 78. pp. 772-780.
-